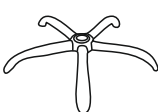


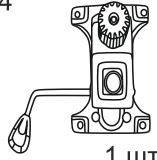
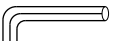
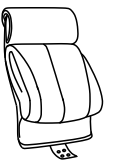





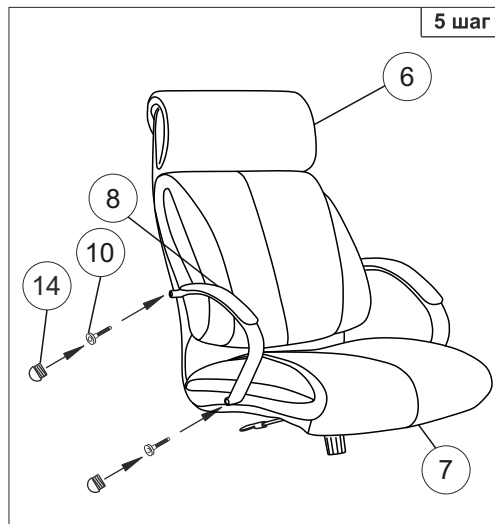
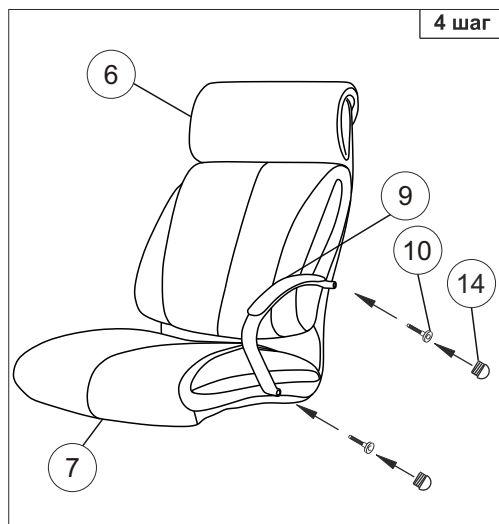
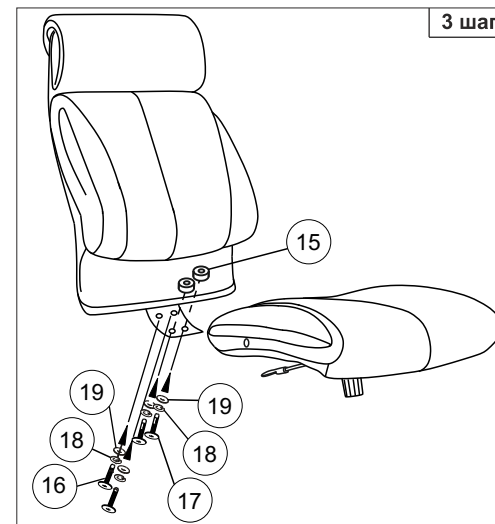
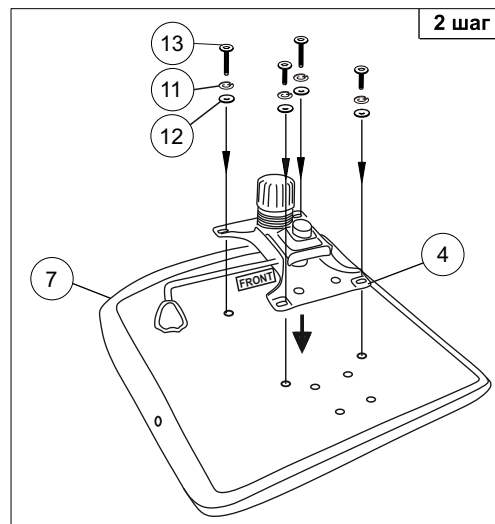
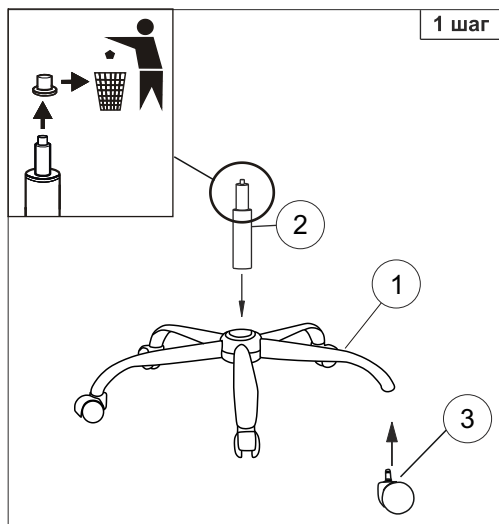


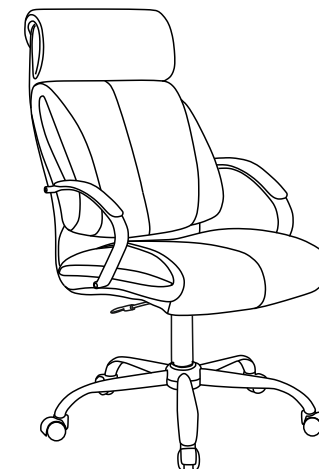


Инструкция по сборке офисного кресла (Т-9904NSL-PU)

1  1 шт.	2  1 шт.	3  5 шт.	4  1 шт.	5  Ключ 6 мм 1 шт.	6  1 шт.	7  1 шт.	8  1 шт.	9  1 шт.	10  Винт М8х35 мм 4 шт.	11  Шайба пруж. 8 4 шт.
---	---	---	---	--	---	---	---	---	---	---



12  Шайба 8 4 шт.	13  Винт М8х20 мм 4 шт.
14  Заглушка 4 шт.	15  Шайба пластиковая 2 шт.
16  Винт М6х25 мм 2 шт.	17  Винт М6х30 мм 2 шт.
18  Шайба пруж. 6 4 шт.	19  Шайба 6 4 шт.



Примечание: Шаг 1. Снять защитный колпачок с газлифта, в случае его наличия. Шаг 4-5: Вставить и закрутить винты поочередно, не затягивая их до конца. После выполнения шага 4 закрутить все винты до полной фиксации. Подложить пластиковые шайбы (поз. 15) под передние отверстия опоры.

Уважаемый покупатель!

Стулья и кресла предназначены для использования в общественных и жилых помещениях. Сохранность изделий и продолжительность их эксплуатации зависят от правильного обращения и своевременного ухода за ними.

Для увеличения срока службы изделия необходимо соблюдать следующие простые правила эксплуатации:

- При доставке в холодное время года (температура ниже 0°C) приступайте к сборке изделия спустя 2 часа после его нахождения в помещении с комнатной температурой во избежание трещин пластика и нормальной работы газпатрона;
- Кресла и стулья должны эксплуатироваться в проветриваемом помещении при температуре воздуха не менее +10°C и относительной влажности 60-70%;
- При сборке строго соблюдайте порядок, указанный в прилагаемой инструкции по сборке;
- Не превышайте максимально допустимую статическую нагрузку на сиденье 150 кг.
- Избегайте прямого воздействия солнечных лучей, размещения вблизи отопительных приборов, сырых и холодных стен во избежание ухудшения внешнего вида и эксплуатационных свойств (появление пятен, пережог кожи, ускорение старения обивочного материала);
- Крепление частей кресла (спинка, подлокотники) требует регулярного осмотра, при необходимости винты следует подтянуть;
- Не вставляйте ногами на сиденье стула или кресла, это может привести к падению и получению травмы.
- Для очистки изделия используйте сухую или слегка влажную х/б ветошь или губку. При применении чистящих средств рекомендуем предварительно испробовать используемое чистящее средство на маленьком участке в незаметном месте изделия и убедиться в отсутствии дефектных пятен. Для чистки изделия не допускается применение органических растворителей.

Перед первой эксплуатацией кресла необходимо проверить работоспособность всех механизмов.

Срок гарантии изделия 2 года.

Срок службы изделия 3 года.

Декларация о соответствии ЕАЭС N RU Д-РУ.РА01.В.84046/21

Срок действия с 16.08.2021 по 15.08.2026

Более подробная информация об изделии находится на сайте www.buro.ru

Регулировки кресла

